



## مدلسازی و شبیه سازی پمپ مولکولار یک سانتریفیوژ گازی با روش های تحلیلی ساوادا و سیکافوس و شبیه سازی سه بعدی آن با روش DSMC

صادق یوسفی نسب<sup>\*</sup> ۱، سید جابر صفدری<sup>۱</sup>، جواد کریمی ثابت<sup>۱</sup>، مسعود خواجه نوری<sup>۲</sup>، محمد حسن ملاح<sup>۱</sup>  
۱- پژوهشگاه مواد و سوخت هسته ای، پژوهشگاه علوم و فنون هسته ای، سازمان انرژی اتمی، تهران، ایران

۲- شرکت فناوری های پیشرفته، سازمان انرژی اتمی، تهران، ایران

تاریخ دریافت: ۱۴۰۰/۱/۲۷

تاریخ پذیرش: ۱۴۰۰/۳/۲۵

### مکیده

حفظ خلأ در فضای بین روتور و بدنه یک ماشین سانتریفیوژ، در حین فرایند گازدهی و غنی سازی حائز اهمیت است. به همین دلیل قطعه ای به نام پمپ مولکولار روی قسمت بالایی بدنه ماشین متصل می شود. در این مقاله شبیه سازی پمپ مولکولار با استفاده از روش های تحلیلی ساوادا، سیکافوس، سیکافوس ارتقاء یافته و روش مولکولی DSMC صورت گرفت و نتایج هر یک با نتایج تست تجربی مورد مقایسه قرار گرفت. همچنین شبیه سازی DSMC برای شیار با دو هندسه دوزنقه ای و مستطیلی انجام شد. با مقایسه نتایج با تست های تجربی، نشان داده شد که نسبت تراکم به دست آمده از روش DSMC حدود ۱۰ درصد با نتایج تست تجربی اختلاف دارد و پس از آن روش سیکافوس ارتقاء یافته دقیق ترین روش می باشد. همچنین نشان داده شد که شیار با سطح مقطع دوزنقه ای نسبت تراکم پمپ را تا بیش از ۱۰ درصد نسبت به شیار مستطیلی شکل افزایش می دهد.

واژه های کلیدی: پمپ مولکولار، نسبت تراکم، روش تحلیلی، سیکافوس، ساوادا، DSMC

### ۱. مقدمه

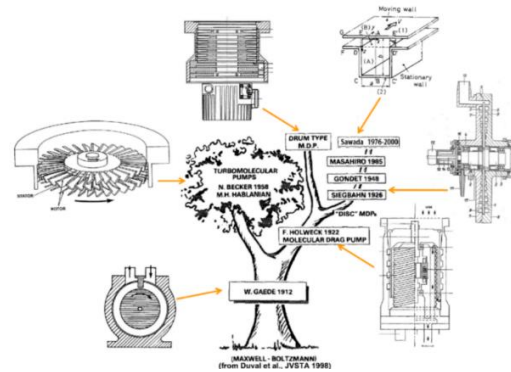
مکانیکی تا حد امکان به قسمت ثابت نزدیک باشد تا نشأت گاز به حداقل برسد. ایده پمپ مولکولار، اولین بار توسط جائده در سال ۱۹۱۲ مطرح و توسعه یافت که شامل یک استوانه دوار با سرعت بالا درون یک محفظه ثابت بود [۱]. جائده علاوه بر ساخت پمپ مولکولار، یک تحلیل تئوری تقریبی از پمپ مولکولار نیز ارائه نمود. او نواحی مولکولی و ویسکوز را در یک معادله ترکیب نموده و با استفاده از پدیده لغزش، این دو ناحیه را مدل نمود.

پمپ مولکولار تجهیزاتی دو سر باز مشتمل بر دو سیلندر هم محور یکی ثابت و دیگری متحرک است. در اثر چرخش روتور ماشین سانتریفیوژ و وجود شیارهای مارپیچ روی جدار داخلی سیلندر ثابت، مولکول های گاز که دارای سرعت حرارتی می باشند با برخورد به سطح متحرک مؤلفه سرعتی در جهت چرخش روتور درون شیارها به خود می گیرند. روتور چرخان باید از نظر

روش های حل تحلیلی، حل معادلات جریان با روش ساوادا می باشد. در روش ساوادا ابتدا معادلات جریان لغزشی و سپس معادلات جریان مولکولی آزاد درون شیارهای پمپ مولکولار حل می شوند. نتایج نهایی از کوپل جریان لغزشی و جریان مولکولی آزاد بدست می آید. با توجه به این که در روش سیکافوس، مقدار سرعت در نظر گرفته شده برای حرکت مولکول های گاز، برابر با سرعت روتور در نظر گرفته می شود، این روش برای روتورهای با سرعت پایین مناسب است. به همین دلیل یوسفی نسب و همکارانش در سال ۲۰۲۰ با در نظر گرفتن مقدار دقیق سرعت رانشی مولکول های گاز درون شیارها، به یک رابطه با دقت بسیار بالاتر از روش سیکافوس دست یافتند که برای روتورهای با سرعت روتور بالا نیز بسیار مناسب بود [۶]. یکی دیگر از روش هایی که برای شبیه سازی پمپ های مولکولار می توان از آن بهره برد، استفاده از روش DSMC می باشد که برای شبیه سازی رفتار گازهای رقیق بسیار مورد استفاده قرار می گیرد [۷]. با توجه به اینکه نرم افزار dsmcFoam یک نرم افزار متن باز با قابلیت موازی سازی است که برای شبیه سازی هندسه های پیچیده سه بعدی نیز مورد استفاده قرار می گیرد، لذا در این مقاله برای شبیه سازی مولکولی جریان درون پمپ مولکولار با روش DSMC، از نرم افزار متن باز OpenFoam استفاده شده است. با توجه به اهمیت قطعه پمپ مولکولار درون یک ماشین جهت جلوگیری از کرش شدن ماشین بر اثر حفظ تعادل روتور چرخان به دلیل عدم حضور گاز در فضای بین روتور و بدنه، در این مقاله به شبیه سازی پمپ مولکولار با استفاده از روش های مختلف تحلیلی و مولکولی پرداخته شده است و نتایج مربوط به هر یک با نتایج تست تجربی مورد مقایسه قرار گرفته شده است و دقیق ترین روش از بین آنها انتخاب گردیده است.

مویریس با تکمیل روابط پیشنهادی جانشده، فرض نمود که جریان خالص گاز از یک سمت مقطع پمپ به سمت دیگر شامل سه نوع جریان شامل: (الف) جریان درون شیار ناشی از سطح متحرک روتور، (ب) جریان دیفیوژن برگشتی درون شیار در اثر گرادیان فشار و (ج) جریان دیفیوژن بین شیارها از میان فاصله بین روتور و خان های پمپ متمایز می باشد [۱ و ۲]. ساوادا از ۱۹۷۶ تا ۲۰۰۰ با ساده سازی معادلات ناویر استوکس به حل عددی این معادلات در ناحیه پیوسته و همچنین معادله حاکم بر رژیم جریان مولکولی پرداخت و معادله سرعت را به ازای عدد نادسن ۰/۰۱ تا ۱۰۰ ترسیم نمود [۳-۴]. نمودار درختی توسعه پمپ مولکولار تا سال ۲۰۰۰ در شکل زیر ترسیم شده است.

ظ



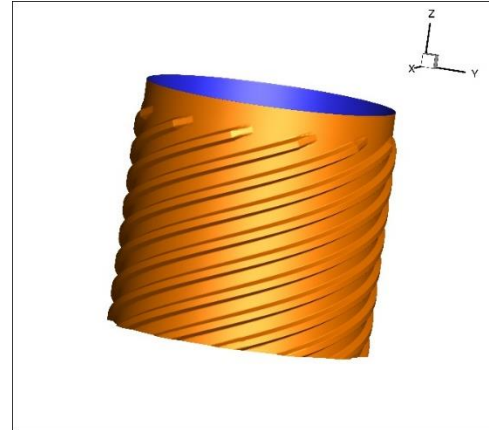
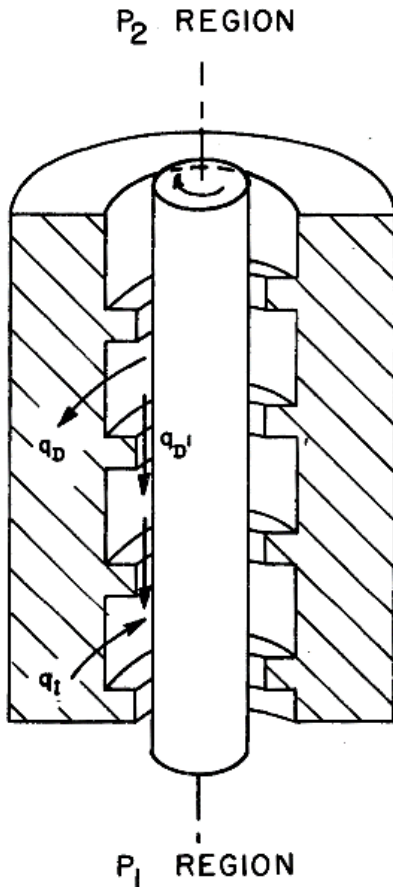
شکل ۱. تاریخچه درختی پمپ مولکولار [1]

روش های مختلفی مانند روش تحلیلی ساوادا و روش سیکافوس و همکارانش جهت مدلسازی پمپ مولکولار استفاده شده است. روش تحلیلی حل معادلات جریان با روش سیکافوس و همکارانش با توجه به کاهش زمان محاسبات، بسیار مفید می باشد [۵]. در روش تحلیلی سیکافوس و همکارانش سه عامل تأثیر گذار در ایجاد جریان در یک شیار پمپ هولویک در نظر گرفته شده است. مجموع سه جریان ناشی از "حرکت مولکول های گاز درون شیارها ناشی از حرکت روتور، گرادیان فشار و لقی بین روتور و شیارها" به عنوان جریان درون یک شیار پمپ هولویک در نظر گرفته شده است. یکی دیگر از

## ۲. تئوری روش

### ۱.۲ روش تحلیلی سیکافوس و همکارانش

هندسه یک پمپ مولکولار که در فضای بین روتور و بدنه یک ماشین سانتریفیوژ قرار می گیرد در شکل ۲ نشان داده شده است.

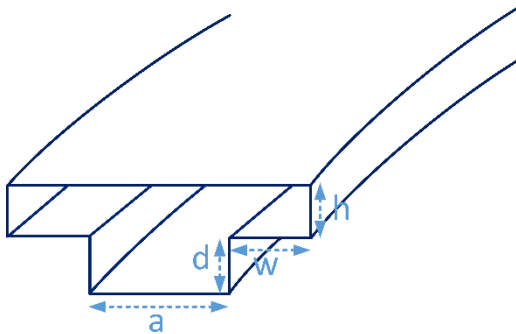


شکل ۲. هندسه یک پمپ مولکولار

در روش پیشنهادی توسط سیکافوس، جریان ناشی از حرکت صفحات روتور در مقابل شیار را با  $q_I$ ، جریان ناشی از گرادیان فشار در شیارها را با  $q_D$  و جریان ناشی از لقی بین روتور و شیارها را با  $q_{D'}$  تعریف می شوند. این جریانها در شکل (۲) نشان داده شده است.

شکل ۳. شماتیک جریان های مفروض در پمپ هولویک

هندسه یک شیار در نظر گرفته شده برای پمپ مولکولار به طور کلی به صورت زیر است:



شکل ۴. شماتیکی از یک شیار فرض شده توسط سیکافوس برای پمپ مولکولار

دبی جرمی جریانی که به علت حرکت سطح روتور (A) در واحد عرض شیار ایجاد می شود با رابطه زیر بیان شده است:

$$q_I = \rho \bar{v} A \left( \frac{gr}{sec} \right) \quad (1)$$

می‌شود.

$$\epsilon = \frac{h^2 \pi D C L}{A^2 2 L'} \quad (7)$$

در رابطه (7)،  $L'$  فضای بین شیارها در طول عمودی پمپ می‌باشد که برابر با  $nw$  است.  $n$  تعداد کل دور (پیچش) یک شیار و  $w$  فاصله بین دو شیار می‌باشد. دبی جرمی خالص داخل پمپ مولکولار، جمع جبری جریان‌های  $q_I$ ،  $q_D$  و  $q_{D'}$  می‌باشد. بنابراین:

$$\begin{aligned} Q &= q_I + q_D + q_{D'} \\ &= q_I + (1 + \epsilon) q_D \\ &= \frac{M}{RT} \bar{v} A P \end{aligned} \quad (8)$$

$$- (1 + \epsilon) \frac{8}{3} \sqrt{\frac{2M}{\pi RT} \frac{A^2}{C}} \frac{dP}{dl}$$

در رابطه فوق رفتار گاز، ایده‌آل فرض شده است. برای ساده سازی رابطه (8) ضرایب زیر تعریف شده است.

$$\begin{aligned} \alpha &= \bar{v} A \frac{M}{RT} \\ \beta &= \frac{8}{3} \sqrt{\frac{2M}{\pi RT} \frac{A^2}{C}} \end{aligned} \quad (9)$$

برای برقراری بقای جرم می‌بایست  $Q$  مستقل از  $l$  باشد. اگر شیار یکنواخت باشد  $\alpha$  و  $\beta$  ثابت خواهند بود. با بازنویسی رابطه (8)، رابطه مناسب برای محاسبه نسبت فشار بالا و پایین پمپ مولکولار برای  $g$  شیار با سطح مقطع مستطیلی به دست می‌آید.

$$(10)$$

$$\ln\left(\frac{P_2}{P_1}\right)_{ult} = \left[ \frac{b}{\frac{d \tan \theta}{k - \lambda d \cos \theta} + \frac{h^2 \pi D (\lambda + 1)}{d^2 \lambda^2 k g \left(1 - \frac{g \lambda d}{\pi D \sin \theta}\right) \cos \theta}} \right]$$

که:

$$b = \frac{3}{4} \eta$$

و

در اینجا  $\bar{v}$  متوسط سرعت رانش مولکول‌های گاز در اثر حرکت روتور در جهت طول شیار می‌باشد. از طرفی اگر رفتار گاز را ایده‌آل در نظر بگیریم، دبی جرمی بر واحد عرض شیار تحت تاثیر گرادیان فشار به صورت زیر تعیین می‌گردد:

$$q_D = -\frac{8}{3} \sqrt{\frac{2M}{\pi RT} \frac{A^2}{C}} \frac{dP}{dl} \quad (2)$$

در اینجا  $A$  مساحت شیار،  $C$  محیط شیار،  $M$  وزن مولکولی گاز،  $T$  دما،  $R$  ثابت جهانی گازها،  $P$  فشار و  $l$  طول اندازه گیری شده از شیار در جهت افزایش فشار می‌باشد. عاملی که باعث حرکت جریان در فضای بین شیارها می‌شود، جریان نفوذی محوری ( $q_{D'}$ ) می‌باشد که در فضای بین روتور و پمپ مولکولار ایجاد شده است. به عبارت دیگر، با فرض اینکه تئوری نادسن در اینجا نیز صادق باشد دبی جرمی ناشی از جریان نفوذی به صورت کسری از دبی جرمی ناشی از گرادیان فشار به صورت زیر تعریف شده است.

$$q_{D'} = \epsilon q_D \quad (3)$$

همچنین  $\epsilon$  به صورت زیر محاسبه شده است.

$$\epsilon = \frac{q_{D'}}{q_D} = \frac{\frac{A'^2}{C'} \frac{dP'}{dl'}}{\frac{A^2}{C} \frac{dP}{dl}} \quad (4)$$

در رابطه (4)،  $l$  طول شیارها در جهت محور عمود و  $l'$  فاصله بین دو شیارها در جهت عمود می‌باشد. از آنجایی که این دو جریان بین اختلاف فشار کل یکسانی صورت می‌گیرد بنابراین روابط زیر بدست می‌آید.

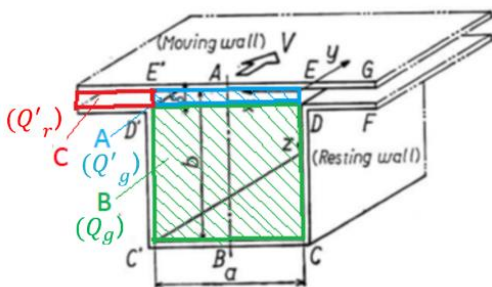
$$\begin{aligned} A' &= h \pi D \\ C' &= 2 \pi D \end{aligned} \quad (5)$$

در رابطه فوق  $h$  مقدار لقی (فاصله بین روتور و پمپ) و  $D$  قطر روتور،  $A'$  مساحت کل بین دو شیار و  $C'$  محیط بین دو شیار می‌باشد که به ترتیب با رابطه زیر بیان می‌شود.

$$\epsilon = \frac{A'^2 C L}{A^2 C' L'} \quad (6)$$

با جایگذاری رابطه (5) در رابطه (6) رابطه (7) حاصل

اساس عدد نادسن می باشد که عدد نادسن از نسبت میانگین پویش آزاد به طول مشخصه سیستم محاسبه می شود. از آنجایی که معادلات ناویر استوکس در ناحیه لغزشی دارای اعتبار می باشند، لذا با ساده سازی این معادلات، در نهایت رابطه مناسبی برای سرعت جریان گاز در ناحیه لغزشی ارائه می شود. برای این منظور یک شیار مستطیلی که از یک طرف با یک صفحه در حال حرکت مواجه شده، مطابق با شکل ۵ در نظر گرفته می شود.



شکل ۵. نحوه نمایش شیار پمپ مولکولار و نامگذاری قسمت های مختلف آن

با توجه به این شکل، محورهای  $x$  و  $z$  سطح مقطع شیار و محور  $y$  امتداد شیار می باشد. سطوح (A) و (B) به ترتیب جریان داخل کانال و جریان نزدیک روتور می باشد. جریان در داخل شیار به صورت یک بعدی در طول شیار فرض شده است. همچنین جریان پایا و هم دما و تراکم ناپذیر در یک المان کوچکی به اندازه  $dy$  در نظر گرفته شده است. علاوه بر این فرض شده که نیروهای اینرسی در مقابل نیروهای ویسکوز قابل نظر باشد. همچنین از نیروهای بدنی و اثرات انتهایی صرف نظر شده است. با توجه به این فرضیات، معادلات ناویر استوکس به صورت زیر ساده می شود.

$$\frac{\partial P}{\partial x} = 0, \quad \frac{\partial P}{\partial z} = 0$$

$$\frac{\partial^2 v}{\partial x^2} + \frac{\partial^2 v}{\partial z^2} = \frac{1}{\mu} \frac{dP}{dy} \quad (15)$$

در اینجا  $v$  سرعت جریان در راستای شیار و  $P$  فشار

$$\eta = \frac{V_R}{2\sqrt{\frac{2RT}{\pi M}}}$$

که در رابطه ۱۲،  $V_R$  سرعت خطی روتور می باشد. با توجه به اینکه مقدار سرعت مولکول های گاز درون شیار ضریبی از مقدار سرعت چرخشی روتور می باشد (به دلیل حاکم بودن رژیم جریان گذرا و کاملاً مولکولی در طول یک پمپ مولکولار)، لذا رابطه زیر توسط یوسفی نسب و همکارانش در سال ۲۰۲۰ جهت اصلاح رابطه فوق پیشنهاد شد.

$$\eta = \frac{D_v V_R}{2\sqrt{\frac{2RT}{\pi M}}}$$

که  $D_v$  ضریب لغزش سرعت نام دارد و بر اساس شبیه سازی مولکولی شیار با روش DSMC به صورت رابطه زیر تعیین می گردد:

$$D_v = (a_1 V_W + a_2)(a_3 + a_4 k + a_5 r + a_6 k^2 + a_7 k r + a_8 r^2 + a_9 k^3 + a_{10} k^2 r + a_{11} k r^2)$$

که

$$r = h + d$$

و

$$a_1 = -0.001614, a_2 = 2.13, a_3 = 0.4524, a_4 = 1.222, a_5 = -1.121, a_6 = -0.7921$$

$$a_7 = -1.754, a_8 = 0.7154, a_9 = -0.329, a_{10} = 1.307, a_{11} = 0.3511$$

این رابطه به نام رابطه سیکافوس ارتقاء یافته نامگذاری گردیده است.

## ۲.۲ روش تحلیلی ساوادا

### ۲.۲.۱ جریان لغزشی و معادله حاکم

ساوادا تحلیل جریان گذرای درون پمپ مولکولار را با ترکیب جریان لغزشی<sup>۱</sup> (ناویراستوکس) و جریان کاملاً مولکولی (تئوری نادسن) با استفاده از یک فاکتور وزنی (k) تعیین کرد. معیار تقسیم بندی رژیم های جریان بر

<sup>1</sup> Slip flow

می باشد.

در اینجا  $V$  سرعت دیواره متحرک مقابل شیار،  $\rho$  دانسیته گاز،  $A$  سطح مقطع شیار  $(ab)$  و  $C_1$  (فاکتور اصلاح شده وابسته به نسبت طول به عرض شیار) برابر  $1/14$  می باشد.

۲.۲.۳ محاسبه دبی حجمی بر واحد عرض شیار در ناحیه کاملاً مولکولی

با توجه به تعریف دبی حجمی و جایگذاری رابطه (۱۷) (معادله سرعت در ناحیه کاملاً مولکولی) در آن دبی حجمی بر واحد عرض شیار در ناحیه کاملاً مولکولی به صورت زیر محاسبه می شود.

$$q = \frac{Av}{a} = \frac{1}{2} \frac{A}{a+b-\delta} V - \frac{4}{3} \sqrt{\frac{2}{\pi}} \frac{1}{\rho} \sqrt{\frac{\rho}{P}} \frac{bA}{a+b-\delta} C_1$$

دبی حجمی بر واحد عرض شیار برای سطوح  $A$  و  $B$  شکل (۵) به صورت زیر حاصل شده است.

$$q_m = \left( \frac{1}{2} \frac{a(b-\delta)}{a+b-\delta} \right) bV - \left( \frac{16}{3\pi} \frac{\lambda a(b-\delta) C_1}{b^2(a+b-\delta)} \right)$$

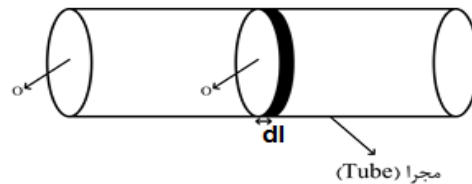
۲.۲.۴ ترکیب رژیم های جریان کاملاً مولکولی و لغزشی

از آنجایی که در پمپ مولکولار ناحیه گذرا وجود دارد، بنابراین ساوادا برای بررسی این ناحیه معادله حاکم در دو ناحیه لغزشی و کاملاً مولکولی را بطور جداگانه محاسبه نموده و سپس با فاکتور وزنی  $k$  این دو ناحیه را ترکیب نموده است.

ساوادا بخشی از مولکول ها که بدون برخورد با مولکول های دیگر، فاصله  $\gamma$  طی می کنند را به صورت زیر در نظر گرفت:

## ۲.۲.۲ معادلات حاکم بر ناحیه مولکولی

طبق تئوری نادنسن، سرعت جریان جرمی گاز، از مساوی قرار دادن مومنتم مولکول های گاز وارد شده به قسمتی از دیواره به طول  $dy$  بر واحد زمان با اختلاف در نیروی اعمال شده توسط فشار روی دو سطح مقطع المان انتخاب شده، حاصل می شود. برای یک لوله استوانه ای مانند شکل (۶) یک المان  $dl$  از طول لوله را در نظر بگیرید،  $O$  محیط آن و  $A$  سطح مقطع آن باشد. رابطه (۱۶) برای شکل (۳) صادق است.



شکل ۶. شماتیک المان انتخاب شده در یک لوله جهت محاسبه مومنتم وارده به دیواره ها

$$\frac{3}{8} \sqrt{\frac{\pi}{2}} \rho \sqrt{\frac{P}{\rho}} O v = -A \left( \frac{dp}{dl} \right) dl dt$$

در این رابطه  $O$  محیط دیسک انتخابی بین روتور و بدنه می باشد. به طور خلاصه می توان گفت هدف به دست آوردن سرعت مولکولی می باشد که از مساوی قرار دادن مقادیر مومنتم حاصل از برخورد ذرات به دیواره و گرادیان نیروی اعمال شده به دو طرف المان انتخاب شده به دست می آید. با به دست آوردن تعداد مولکول های حرکت کرده به سمت المان سطحی و سپس انتخاب مولکول هایی که با یکدیگر برخوردی نداشته اند و احتمال زاویه برخورد آنها با المان انتخابی در نظر گرفته شده است، می توان مومنتم آنها را به دست آورد. در انتها با تساوی قرار دادن این مومنتم با مومنتم حاصل از نیرو، می توان مقدار سرعت مولکول ها در راستای دیواره بین روتور و بدنه را به صورت زیر به دست آورد.

$$\frac{3}{8} \sqrt{\frac{\pi}{2}} \rho \sqrt{\frac{P}{\rho}} [2v(a+b-\delta) - Va] = -AC_1 \left( \frac{\partial P}{\partial y} \right)_g$$

مقدار فشار و دبی داخل شیار با نسبت عرض آن‌ها متناسب می‌گردند که می‌توان با نسبت بستن مقدار عرض‌های دو قسمت شیار و گلوگاه آن مقدار فشار و دبی متناسب برای هر کدام از نواحی را به دست آورد. در انتها توزیع فشار مطابق روابط زیر بدست می‌آید.

$$\frac{d\bar{P}}{dl} = \frac{2\mu UF \cos \alpha \sin \alpha + \frac{2\mu GQ}{\rho b}}{b^2 \left( H \sin^2 + \frac{\gamma_p q'_p}{\epsilon} \right)} \quad (25)$$

$$F = -(1 - \epsilon) \left\{ q'_p (q_v + q'_v - \gamma_v) + \gamma_p \left( \frac{\epsilon}{\epsilon + 1} q_v - q'_v + \gamma_v \right) \right\} \quad (26)$$

$$G = -\frac{(1 - \epsilon)}{\epsilon} q'_p + \gamma_p \quad (27)$$

$$H = (1 - \epsilon) \left\{ q'_p (q_p + q'_p) + \gamma_p \left( \frac{\epsilon}{\epsilon + 1} q_p - 2q'_p + \gamma_p \right) \right\} \quad (28)$$

در اینجا  $\epsilon$  نسبت عرض شیار می‌باشد  $(a/(a + b))$ .

### ۳.۲ روش مولکولی DSMC

روش شبیه سازی مستقیم مونت کارلو اولین بار توسط برد<sup>۲</sup> ارائه شد [۷]. این روش برای مدل سازی جریان‌های گاز رقیق می‌باشد و بر اساس شبیه سازی مستقیم فیزیکی عمل می‌کند. در این روش برخورد بین مولکولی و حرکت مولکول‌ها در یک بازه زمانی از هم جدا شده بطوریکه این بازه زمانی باید کوچکتر از متوسط زمان برخورد مولکول‌ها باشد. سرعت، مختصات مکانی و انرژی

$$P(\gamma) = \exp(-\gamma/\lambda) \quad (21)$$

میانگین فاصله‌ای که مولکول‌ها از یک دیوار تا دیوار دیگر بدون برخورد طی می‌کنند برابر با  $8\gamma_m$  می‌باشد، که میانگین عمق سیال از شیار برابر

$$\gamma_m = \frac{ab}{2(a + b - \delta)}$$

در ابتدا

کسری از مولکول‌ها که در سطح دیواره رفتار کاملاً مولکولی دارند به صورت ترم  $\exp(-8\gamma_m/\lambda)$  می‌باشد. بنابراین کسری از مولکول‌ها ( $k$ ) که رفتار کاملاً مولکولی دارند به وسیله ضریب اصلاحی  $C_2$ ، که کمتر از واحد می‌باشد به صورت زیر نوشته می‌شود:

$$k = \exp(-8C_2\gamma_m/\lambda) \quad (22)$$

با توجه به رابطه فوق، وقتی فشار به اندازه کافی افزایش یابد مقدار  $k$  به سمت مقدار صفر میل می‌کند و زمانی که فشار تا مقدار صفر کاهش می‌یابد مقدار  $k$  به مقدار یک میل می‌کند. به وسیله فاکتور وزنی  $k$  دو جریان کاملاً مولکولی و لغزشی به یکدیگر ارتباط پیدا می‌کنند. ترکیب خطی این دو جریان به صورت زیر بیان می‌شود.

$$q_v = kq_{mv} + (1 - k)q_{sv}, \quad q_p = kq_{mp} + (1 - k)q_{sp} \quad (23)$$

$$q'_v = kq'_{mv} + (1 - k)q'_{sv}, \quad q'_p = kq'_{mp} + (1 - k)q'_{sp} \quad (24)$$



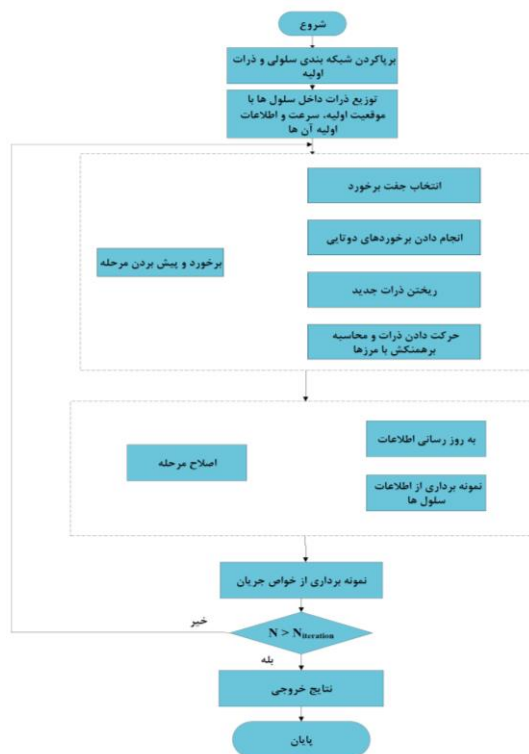
$n$  چگالی عددی گاز واقعی می‌باشد. در روش DSMC تعداد حداکثر جفت‌های انتخاب شده در یک بازه زمانی برابر است با:

$$0.5\bar{N}NF_n(\sigma_T C_r)_{max} \Delta t/V_c \quad (32)$$

$\bar{N}$  بیانگر متوسط مقدار  $N$  می‌باشد. انتخاب جفت مولکول برخورد کننده با احتمال زیر صورت می‌گیرد:

$$\sigma_T C_r / (\sigma_T C_r)_{max} \quad (33)$$

از میان حداکثر جفت‌های ممکن تنها جفتی انتخاب می‌شود که نسبت بالا برای این جفت بزرگتر از عدد تصادفی  $R_f$  انتخاب شده باشد. الگوریتم کلی مورد استفاده برای یک مدلسازی مولکولی با روش DSMC به صورت زیر می‌باشد:



شکل ۷. الگوریتم کلی روش DSMC

درونی هر یک از مولکول‌ها در کامپیوتر ذخیره می‌شود و با حرکت مولکول‌ها در طی زمان عوض می‌شود. در این روش تعداد زیادی از مولکول‌های مدل به منظور شبیه سازی مولکول‌های واقعی بکار می‌روند که تعداد آن‌ها به مراتب کمتر از مولکول‌های واقعی است. بنابراین هر مولکول مدل، بیانگر تعداد زیادی از مولکول‌های واقعی است. دامنه محاسباتی به تعداد زیادی شبکه و زیر شبکه تقسیم می‌شود. برای انجام محاسبات برخورد در زیر شبکه از روش  $NTC^3$  معرفی شده توسط برد استفاده شده است. احتمال برخورد بین دو مولکول شبیه سازی شده در یک بازه زمانی برابر است با:

$$P = F_n \sigma_T C_r \Delta t/V_c \quad (39)$$

$F_n$  بیانگر تعداد مولکول‌های واقعی که توسط یک مولکول مدل جانشین شده است،  $V_c$  حجم شبکه،  $\sigma_T$  سطح مقطع برخورد کل که تابعی از سرعت نسبی بین دو مولکول می‌باشد،  $C_r$  سرعت نسبی بین دو مولکول می‌باشد.

حداکثر احتمال برخورد به صورت زیر تعریف می‌شود:

$$P_{max} = F_n (\sigma_T C_r)_{max} \Delta t/V_c \quad (30)$$

$nV_c$  بیانگر متوسط تعداد مولکول‌های واقعی در هر شبکه است. بنابراین متوسط تعداد مولکول‌های شبیه سازی شده به صورت زیر تعریف می‌شود:

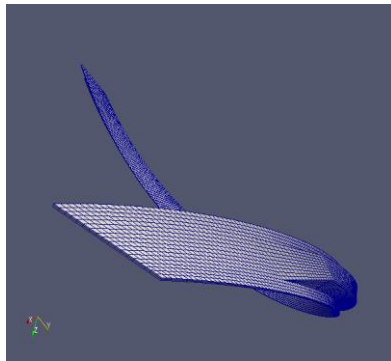
$$N = nV_c/F_n$$

<sup>3</sup> Non time counter

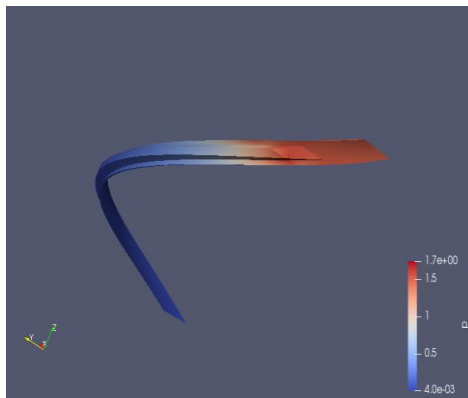


تعریف شرط مرزی های آن، با استفاده از حلگر dsmcFoam به شبیه سازی مولکولی آن پرداخته شده است. در این هندسه تعداد شبکه استفاده شده برابر با ۳۲۲۵۶ شبکه و تعداد ذرات مورد استفاده نیز برابر با ۳۰۰۰۰۰ ذره می باشد و زمان شبیه سازی نیز حدود ۱۶۰ ساعت می باشد که معیار انتخاب این تعداد شبکه و ابعاد هر شبکه نیز بر اساس برابری ابعاد بزرگترین شبکه با مقدار میانگین پویس آزاد می باشد.

هندسه شبکه بندی شده و همچنین توزیع فشار شکل گرفته شده از شبیه سازی با حلگر مذکور، در شکل زیر نشان داده شده است.



(الف)



(ب)

شکل ۸. الف) هندسه شبکه بندی شده یک شیار از پمپ مولکولار ترسیم شده با نرم افزار گمبیت (ب) توزیع فشار درون شیار از پمپ مولکولار تعیین شده توسط حلگر dsmcFoam تغییرات فشار در راستای طول پمپ مولکولار به دست آمده از شبیه سازی در شکل ۹ نشان داده شده است. همانطوری که مشاهده می شود تغییرات محوری فشار در راستای طول پمپ به صورت نمایی

در کل روش DSMC شامل پنج مرحله اساسی شبکه بندی، حرکت، برخورد ذرات با یکدیگر، برخورد با دیواره و نمونه گیری می باشد.

### ۳. نتایج

در این مقاله به شبیه سازی یک پمپ مولکولار با استفاده از روش های تحلیلی سیکافوس، سیکافوس ارتقا یافته، ساوادا و روش عددی DSMC پرداخته می شود و در انتها نتایج هر یک با نتایج تست تجربی موجود از پمپ مولکولار مورد مقایسه قرار می گیرند. در ابتدا جهت اعتبار سنجی نتایج روش DSMC با نتایج تست تجربی، به شبیه سازی یک پمپ مولکولار با شیار دوزنقه ای شکل با مشخصات هندسی بیان شده در جدول ۱ پرداخته شده است.

جدول ۱. مشخصات هندسی پمپ مولکولار شبیه سازی شده با

| روش DSMC و تست تجربی |           |        |        |       |          |
|----------------------|-----------|--------|--------|-------|----------|
| عمق                  | طول       | عرض    | عرض    | تعداد | لقی (mm) |
| شیار (mm)            | مولکولار  | پایینی | بالایی | شیار  |          |
| پمپ (mm)             | شیار (mm) | شیار   |        |       |          |
|                      |           |        |        |       | (mm)     |
| ۵/۸                  | ۱۷۰       | ۷/۳    | ۱۴     | ۱۲    | ۱/۳      |

برای شبیه سازی پمپ مولکولار جدول ۱ با روش DSMC، به دلیل تقارن شیارهای موجود در یک پمپ مولکولار، به شبیه سازی یک عدد شیار از آن پرداخته شده است و با استفاده از شرط مرزی پرئودیک، تکامل ۳۶۰ درجه ای پمپ مولکولار برقرار شده است. برای این شبیه سازی، ابتدا هندسه پمپ در نرم افزار گمبیت ترسیم و سپس شبکه بندی شده است. پس از آن هندسه به داخل نرم افزار openFOAM وارد شده و پس از

جدول ۲. مقایسه نسبت تراکم یک پمپ مولکولار تعیین شده از شبیه سازی با روش DSMC برای دو هندسه مستطیلی و دوزنقه ای شکل

|                                | شیار مستطیلی | شیار دوزنقه ای |
|--------------------------------|--------------|----------------|
| $P_T (Pa)$                     | ۱۷           | ۱۷             |
| $P_B (Pa)$                     | ۰/۰۰۴۵       | ۰/۰۰۴          |
| $\left(\frac{P_T}{P_B}\right)$ | ۳۷۷          | ۴۲۵            |

همانطوری که مشاهده می شود با در نظر گرفتن هندسه دوزنقه ای شکل برای یک شیار به جای هندسه مستطیلی، مقدار نسبت تراکم تا بیش از ۱۰ درصد افزایش می یابد.

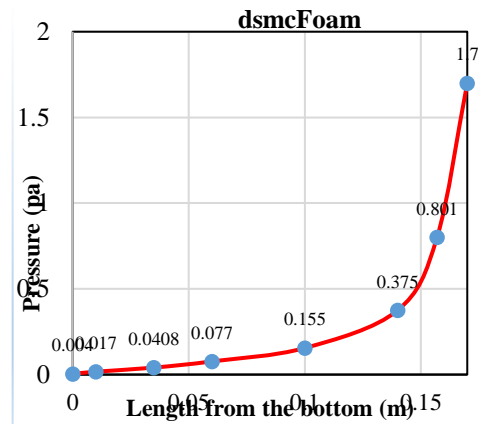
پس از شبیه سازی شیار دوزنقه ای شکل مذکور و صحت سنجی نتایج حاصل از روش DSMC با نتایج تست تجربی، شبیه سازی ها با انواع مختلف روش های موجود (تحلیلی و مولکولی) برای یک شیار مستطیلی شکل مشخص با مشخصات هندسی مطابق با جدول ۳ نیز صورت پذیرفت. هدف از این قسمت، مقایسه بین نسبت تراکم ایجاد شده با استفاده از روش های تحلیلی (قابل استفاده برای شیارهای مستطیلی شکل) و روش DSMC و مقایسه نتایج آن ها با نتایج تست های تجربی جهت تعیین دقیق ترین روش برای شبیه سازی یک پمپ مولکولار می باشد.

جدول ۳. مشخصات هندسی پمپ مولکولار با شیار مستطیلی شکل برای مقایسه نتایج شبیه سازی مولکولی و کدهای تحلیلی

| عمق شیار (mm) | طول مولکولار پمپ (mm) | عرض پایینی شیار (mm) | عرض بالایی شیار (mm) | تعداد شیار |
|---------------|-----------------------|----------------------|----------------------|------------|
| ۳/۵           | ۱۰۶-۷۶                | ۶                    | ۶                    | ۲۴         |

سرعت روتور ۳۱۴ متر بر ثانیه در نظر گرفته شده است و مقدار ضریب سرعت رانشی از شبیه سازی DSMC جهت استفاده در روش سیکافوس ارتقاء یافته برابر با ۰/۲۶ تعیین شده است. نتایج به دست آمده از

می باشد، به گونه ای که بیشترین تغییرات شکل گرفته در طول پمپ در قسمت بالایی آن اتفاق می افتد و با حرکت به سمت قسمت پایینی پمپ، تاثیر پذیری پمپ بر تغییرات فشار کم تر خواهد شد.



شکل ۹. تغییرات محوری فشار در راستای طول پمپ مولکولار

با تعیین توزیع فشار درون شیار پمپ مولکولار به دست آمده از روش DSMC، مقدار نسبت فشار بالای شیار به پایین آن برابر با ۴۲۵ به دست می آید. مقدار نسبت تراکم پمپ مولکولار با مشخصات جدول ۱ به دست آمده از تست تجربی ماشین در لحظه بدون گازدهی به ماشین (گاز هوا) نیز برابر با ۳۸۵ تعیین شده است. با مقایسه مقدار نسبت تراکم به دست آمده از شبیه سازی با روش DSMC و نتایج تست تجربی، نشان داده می شود که مقدار نسبت تراکم حاصل از این شبیه سازی حدود ۱۰ درصد با نتایج تست تجربی دارای اختلاف خواهد بود. با توجه به اینکه تغییر شکل هندسی شیار یک پمپ مولکولار در مقدار نسبت تراکم انجام شده توسط پمپ تاثیرگذار می باشد، در نتیجه در ادامه به شبیه سازی شیار پمپ مولکولار با سطح مقطع مستطیلی پرداخته شد. در جدول زیر برای یک فشار بالای پمپ یکسان، مقدار نسبت تراکم ایجاد شده توسط شیار با سطح مقطع مستطیلی و دوزنقه ای مورد مقایسه قرار گرفته شده است.

#### ۴. بحث و نتیجه گیری

در این مقاله به شبیه سازی پمپ مولکولار با هندسه های مختلف مستطیلی و دوزنقه ای و با استفاده از روش های مختلف جهت تعیین مقدار نسبت تراکم پمپ مولکولار پرداخته شد. جهت تعیین مقدار نسبت تراکم پمپ مولکولار، از روش های پیشنهادی توسط ساوادا و سیکافوس و همچنین روش دقیق تر DSMC استفاده شد. با توجه به این که روش سیکافوس از مقدار سرعت چرخشی روتور برای مقدار سرعت چرخشی مولکول های درون شیار استفاده می کند، یوسفی نسب و همکارانش با تعیین یک ضریب رانشی سرعت تعیین شده از یک شبیه سازی با روش DSMC و تعیین یک تابع مناسب برای آن، روش سیکافوس را مورد اصلاح قرار دادند. با مقایسه بین نتایج به دست آمده از روش های تحلیلی ساوادا، سیکافوس، سیکافوس ارتقا یافته و روش DSMC با نتایج تست تجربی، مشخص شد روش DSMC دقیق ترین روش برای تعیین نسبت تراکم یک پمپ مولکولار می باشد و پس از آن روش های سیکافوس ارتقاء یافته، سیکافوس و ساوادا به ترتیب قرار می گیرند. روش های تحلیلی بیشتر برای کاهش حجم محاسبات در مطالعه پارامتریک کاربرد دارد به گونه ای که می توان محدوده اثر پارامترهای هندسی و عملیاتی را با آن تعیین نمود. با توجه به نزدیکی نتایج سیکافوس ارتقاء یافته با نتایج روش DSMC، این روش برای بهینه سازی و مطالعه پارامتریک یک پمپ مولکولار پیشنهاد می شود. همچنین با مقایسه نسبت تراکم به دست آمده از شبیه سازی پمپ مولکولار با هندسه های مستطیلی و دوزنقه ای شکل، مشخص شد که شیارهای با سطح مقطع دوزنقه ای شکل نسبت تراکم یک پمپ مولکولار را تا بیش از ۱۰ درصد نسبت به مستطیلی شکل آن افزایش می دهند.

شبیه سازی شیار پمپ مولکولار با مشخصات هندسی مطابق با جدول ۳، برای طول های مختلف از پمپ مولکولار در جدول ۴ آورده شده است.

جدول ۴. مقایسه مقدار لگاریتمی نسبت فشار بالا و پایین پمپ مولکولار به دست آمده از روش های مختلف شبیه سازی پمپ مولکولار برای سه نوع پمپ با طول های مختلف

|                         | $\ln\left(\frac{P_T}{P_B}\right)$ |     |     |     |
|-------------------------|-----------------------------------|-----|-----|-----|
|                         | Average AAD                       |     |     |     |
|                         | ۱۰۶                               | ۹۶  | ۷۶  | ۶۰  |
| طول پمپ (mm)            | -                                 | -   | -   | -   |
| روش ساوادا              | ۷/۱                               | ۶/۸ | ۴/۸ | ۱۱۰ |
| روش سیکافوس             | ۶/۲                               | ۵/۶ | ۳/۱ | ۶۰  |
| روش سیکافوس ارتقا یافته | ۴/۹                               | ۴/۳ | ۲/۱ | ۲۲  |
| روش DSMC                | ۴/۵                               | ۳/۸ | ۱/۸ | ۱۰  |
| تست تجربی               | ۴/۱                               | ۳/۵ | ۱/۶ | -   |

با مقایسه بین نتایج به دست آمده در جدول فوق با نتایج تست های تجربی، می توان نتیجه گیری کرد که روش DSMC دقیق ترین روش برای شبیه سازی یک پمپ مولکولار می باشد. بعد از آن روش های سیکافوس ارتقاء یافته، سیکافوس و ساوادا به ترتیب دقیق ترین روش ها برای تعیین نسبت تراکم یک پمپ مولکولار می باشند. نکته قابل توجه این می باشد که با توجه به اینکه روش DSMC نیاز به شبکه بندی شیار و سپس شبیه سازی عددی پمپ دارد یک روش زمانبر از میان روش های مورد مطالعه می باشد، لذا با توجه به این مساله، روش سیکافوس ارتقاء یافته می تواند مناسب ترین روش برای بهینه سازی و مطالعه پارامتری مشخصات هندسی یک پمپ مولکولار جهت رسیدن به ماکزیمم مقدار نسبت تراکم یک پمپ انتخاب گردد.

## مراجع

- [1] W. Gaede, "Die molekularluftpumpe", *Annalen der Physik*, 346(7), 337-380, 1913.
- [2] L. Maurice, "The location of the fluid pump in the cornea", *Journal of physiology*, 221(1), 43-54, 1972.
- [3] T. Sawada, "Rarefied gas flow in a rectangular groove facing a moving wall", *Sci. papers*, 70 (4), 79-86, 1976.
- [4] T. S. W. Sawada, "Pumping mechanism of helical grooved molecular drag pumps", *Journal of vacuum science & technology*, 17(4), 2069-2074, 2000.
- [5] E.N. Sickafus, R.B. Nelson, R.A. Lowry, "The holweck type molecular pump" university of virginia, Report No. EP-4422-178-61U, August 1961.
- [6] S. Yousefi-Nasab, J. Safdari, J. Karimi-Sabet, M, Khajenoori, Prediction of the compression ratio of a Holweck-type molecular pump with the presence of multi-component gases using a modified Sickafus method for high-speed rotors. *Vacuum*, 172, 109056, 2020.
- [7] G.A. Bird, *Molecular Gas Dynamics and the Direct Simulation of Gas Flows*, vols.2-45, Clarendon, Oxford, 1994.

## Modeling and simulation a molecular pump of a gas centrifuge with analytical methods of Sawada and Sickafus and its three-dimensional simulation with DSMC method

Sadegh, Yousefi-Nasab<sup>\*1</sup>, Jaber Safdari<sup>1</sup>, Javad Karimi-Sabet<sup>1</sup>-Masoud Khajenoori<sup>2</sup>, Mohammad hasan Mallah<sup>1</sup>

1. Material and Nuclear Fuel Research School, Nuclear Science and Technology Research Institute, Atomic Energy Organization of Iran, Tehran, Iran. P.O.Box:11365-08486.
2. Iran Advanced Technologies Company, Atomic Energy Organization of Iran, P.O.Box:1439955931.

Received: 16 - 04 - 2021

Accepted: 16 - 06 - 2021

---

### Abstract

Vacuum maintaining in the space between the rotor and casing during the gas-feeding and enrichment process is of great importance. Therefore, a piece named molecular pump is attached on the top side of the casing. In this paper, molecular pump simulation was performed using Sawada, Sickafus, Sickafus upgraded analytical methods and DSMC molecular method and the results of each were compared with the experimental test results. DSMC simulations were also performed for the groove with two trapezoidal and rectangular geometries. Comparing the results with experimental tests, it was shown that the compression ratio obtained by DSMC method is about 10% different from the experimental test results, and then the upgraded Sickafus method is the most accurate method. It was also shown that the groove with trapezoidal cross section increases the compression ratio of the pump by more than 10% compared to the rectangular groove.

**Keywords:** molecular pump, compression ratio, analytical method, Sickafus method, Sawada method, DSMC

---